

Vollautomatische Seitenschweißmaschine

UNIVERSA 500

Eine für alle Fälle

Die vollautomatische Seitenschweißmaschine UNIVERSA 500 ist die Antwort auf (fast) alle Ihre Verpackungsfragen. Ihr Name verrät Konzeption und Zielsetzung für diese universelle Folienverpackungsmaschine. Der elektromechanische **servogeregelt**e Schweißstempeltrieb (ohne mechanische Bremse) sorgt für einen äußerst ruhigen, verschleißarmen Verpackungsvorgang und erlaubt exakte Feinabstimmung des Schweißstempeldrucks.

Siemens S7 mit Wegsteuerungsprinzip, d.h. kein mühsames Nachjustieren von Zeitwerten bei geänderten Packgutformaten oder Geschwindigkeiten. Fertigungsbetriebe mit breitem Produktspektrum sowie Industrieservice- und Lohnverpackungsbetriebe profitieren in hohem Maße durch rationelle Fertigungsabläufe. Ein weiterer Vorteil für alle Anwender: präzises Einhalten der Beutellänge innerhalb engster Toleranzen. Ein Beutel wird wie der andere und der Qualitätsstandard der Folienverpackung ist konstant hoch.

Für die UNIVERSA 500 steht eine Vielzahl an Zusatzausstattungen zur Verfügung. Sie kann so für viele Spezialaufgaben gerüstet werden. Mit optionalem Modemanschluss und Ethernet-Schnittstelle ist sie die ideale Verpackungskomponente für vollautomatische Produktionslinien auch mit zentralem Leitreehner.



Kalfass
Verpackungsmaschinen

Das Ergebnis zählt.

Fakten, Daten, Zahlen

Technische Daten

Verpackungsleistung je nach Produkt und Folie:	85 Takte/min
Länge des Querschweißstempels:	500 mm
Schweißstempeldurchlasshöhe max:	200 mm
Min. Produktlänge:	80 mm
Folie:	Halbschlauchfolie, ca. 12 - 80 µm
Folienrollenaufgabe:	in Bodennähe angeordnet, zur leichten Beschickung
Folienrollen-Außendurchmesser:	max. 400 mm
Folienrollenbreite:	max. 600 mm
Transportbandgeschwindigkeit, fix:	20 m/min
Schweißsystem:	elektromechanisch und servogeregelt. Schweißstempel dauerbeheizt, mit austauschbarer Schweißbleiste, völlig geruchlos arbeitend, Temperaturregelung und -überwachung durch SPS
Bedienführung:	Touchpanel, SIEMENS TP 277
Speicherprogrammierbare Steuerung:	SIEMENS S7
Stromanschluss:	400 Volt Drehstrom, 50 Hz mit Schutzleiter
Nennleistung:	3,5 kVA
Nennstrom (bei 400 V):	5,1 A

Wegesteuerung der Produkte. Kein mühsames Nachjustieren von Zeitwerten bei Format- oder Geschwindigkeitswechsel

Einlauftransportband ausziehbar zum leichten und schnellen Einfädeln der Folie

Dauerbeheizter Schweißstempel mit austauschbarer Schweißbleiste; verfügbar in verschiedenen Profilformen

zur Erzielung optimaler Schweißnähte in Abhängigkeit von Produkt und Folie

Bedienführung und Fehlerdiagnose über farbiges Touchpanel (verfügbare Sprachen:

Deutsch, Englisch, Französisch – weitere Sprachen alternativ auf Anfrage) inkl. integriertem Packgutdatenspeicher für verschiedene Packgüter

Sonderausstattungen

Folien-Perforiereinrichtung mit Präzisionsnadelwalze, mit 3 Nadelreihen

Stufenlose Geschwindigkeitsregulierung beider Transportbänder ca. 10 - 35 m/min., inkl. Sanftanlauf

Einbindung von Zuführsystemen (z.B. Zuführ-Transportband) in SPS und Packgutdatenspeicher

Messer/Rad-Kombination (Europa Patent 1364769, deutscher Teil P 41703 EP/DE)

Wartungsfreie Unterstempelrolle für Folien ohne PP-Anteil, (Gebrauchsmuster)

Messer/Rad-Kombination (Europa Patent 1364769, deutscher Teil P 41703 EP/DE) mit Kalt-Messer Trennung

Einlaufband um ca. 1000 mm verlängert für bedienerfreundliche Produktauflage

Schmales Einlaufband, ca. 200 mm breit

Automatischer Längenausgleich für das Transportband im Auslauf für kleine Produkte (< 80 mm)

Geschwindigkeitserhöhung für z.B. CD's bis ca. 105 Takte/Minute

Folienperforiereinrichtung mit Quetschmesser zum leichten Öffnen der Packungen

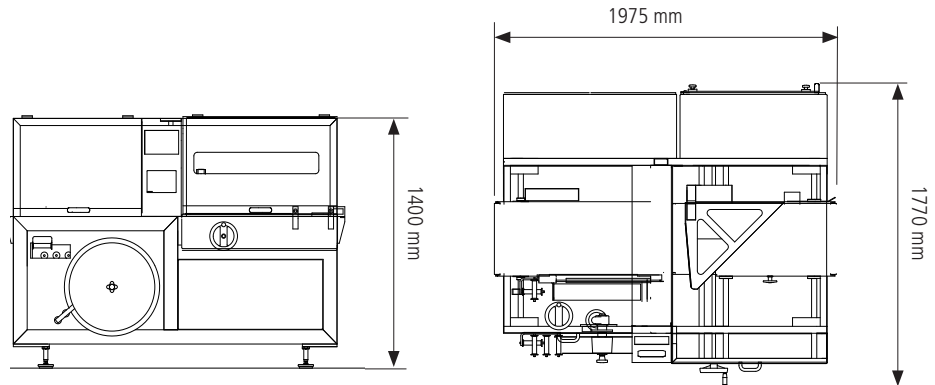
Modemanschluss (Europa / Welt)

Ethernet-Schnittstelle (nur Hardware), z.B. zur Anbindung an Leitrechner

Elektromotorische Formatumstellung (Breite und Höhe) Daten über Packgutdatenspeicher abrufbar

Maschinenabmessungen (ca.-Angaben):

(Diese Zeichnung zeigt möglicherweise aufpreispflichtige Sonderausstattungen, die im Preis des Angebots nicht enthalten sind)



Kallfass
Verpackungsmaschinen

Kallfass Verpackungsmaschinen GmbH
Siemensstraße 8 · 72622 Nürtingen-Zizishausen
Telefon 07022/607-0 · Telefax 07022/607-200
info@kallfass.com · www.kallfass.com

