



Vollautomatische Seitenschweißmaschine

UNIVERSA 800

Für große Formate

Die UNIVERSA 800 ist die ideale Verpackungsanlage für große Packgüter, wie z.B. Bilderrahmen, Möbelteile, Dämmplatten und vieles andere mehr. Der elektromechanische **servogeregelte** Schweißstempeltrieb (ohne mechanische Bremse) sorgt für einen äußerst ruhigen, verschleißarmen Verpackungsvorgang und erlaubt exakte Feinabstimmung des Schweißstempeldrucks.

Das Kalfass Wegesteuerungsprinzip sorgt für maximale Flexibilität und minimierte Rüstzeiten. Robuste Bauweise und ausgesucht gute Premiumkomponenten garantieren höchsten Verfügungsgrad, auch im harten Mehrschichtbetrieb und zum Beispiel beim Verpacken von schweren Produkten.

Für die UNIVERSA 800 steht eine Vielzahl an Zusatzausstattungen zur Verfügung. Sie kann so für viele Spezialaufgaben gerüstet werden. Mit optionalem Modemanschluss und Ethernet-Schnittstelle ist sie die ideale Verpackungskomponente für vollautomatische Produktionslinien auch mit zentralem Leitreechner.



Fakten, Daten, Zahlen

Technische Daten

Verpackungsleistung je nach Produkt und Folie:	65 Takte/min
Länge des Querschweißstempels:	800 mm
Schweißstempeldurchlasshöhe max:	300 mm
Min. Produktlänge:	120 mm
Folie:	Halbschlauchfolie, ca. 12 - 80 µm
Folienrollenaufgabe:	in Bodennähe angeordnet, zur leichten Beschickung
Folienrollen-Außendurchmesser:	max. 400 mm
Folienrollenbreite:	max. 900 mm
Transportbandgeschwindigkeit:	fix 20 m/min
Schweißsystem:	elektromechanisch und servogeregelt. Schweißstempel dauerbeheizt, mit austauschbarer Schweißbleiste, völlig geruchlos arbeitend, Temperaturregelung und -überwachung durch SPS
Bedienerführung:	Touchpanel, SIEMENS TP 277
Speicherprogrammierbare Steuerung:	SIEMENS S7
Stromanschluss:	400 Volt Drehstrom, 50 Hz mit Schutzleiter
Nennleistung:	3,5 kVA
Nennstrom (bei 400 V):	5,1 A

Wegesteuerung der Produkte. Kein mühsames Nachjustieren von Zeitwerten bei Format- oder Geschwindigkeitswechsel

Einlauftransportband ausziehbar zum leichten und schnellen Einfädeln der Folie

Dauerbeheizter Schweißstempel mit austauschbarer Schweißbleiste; verfügbar in verschiedenen Profilformen

zur Erzielung optimaler Schweißnähte in Abhängigkeit von Produkt und Folie

Bedienerführung und Fehlerdiagnose über farbiges Touchpanel (verfügbare Sprachen:

Deutsch, Englisch, Französisch – weitere Sprachen alternativ auf Anfrage) inkl. integriertem Packgutdatenspeicher für verschiedene Packgüter

Sonderausstattungen gegen Aufpreis

Folien-Perforiereinrichtung mit Präzisionsnadelwalze, mit 5 Nadelreihen

Stufenlose Geschwindigkeitsregulierung beider Transportbänder ca. 10 - 35 m/min., inkl. Sanftanlauf

Einbindung von Zuführsystemen (z. B. Zuführ-Transportband) in SPS und Packgutdatenspeicher

Messer/Rad-Kombination (Europa Patent 1364769, deutscher Teil P 41703 EP/DE)

Durchlasshöhe bis ca. 330 mm

Vakuumtransportband für gleichmäßigen Folienabzug

Wartungsfreie Unterstempelrolle für Folien ohne PP-Anteil, (Gebrauchsmuster)

Messer/Rad-Kombination (Europa Patent 1364769, deutscher Teil P 41703 EP/DE) mit Kalt-Messer Trennung

Automatischer Längenausgleich für das Transportband im Auslauf für kleine Produkte (< 120 mm)

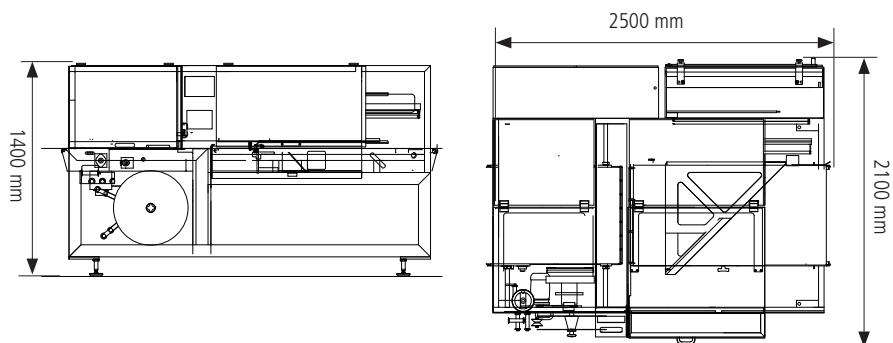
Folienperforiereinrichtung mit Quetschmesser zum leichten Öffnen der Packungen

Modemanschluss (Europa / Welt)

Ethernet-Schnittstelle (nur Hardware), z. B. zur Anbindung an Leitrechner

Maschinenabmessungen (ca.-Angaben):

(Diese Zeichnung zeigt möglicherweise aufpreispflichtige Sonderausstattungen, die im Preis des Angebots nicht enthalten sind)



Kallfass Verpackungsmaschinen GmbH
Siemensstraße 8 · 72622 Nürtingen-Zizishausen
Telefon 07022/607-0 · Telefax 07022/607-200
info@kallfass.com · www.kallfass.com

